



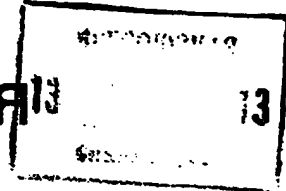
СОЮЗ СОВЕТСКИХ
СОЦИАЛИСТИЧЕСКИХ
РЕСПУБЛИК

(19) **SU** (11) **1077803** **A**

3(5D) В 29 С 17/02

ГОСУДАРСТВЕННЫЙ КОМИТЕТ СССР
ПО ДЕЛАМ ИЗОБРЕТЕНИЙ И ОТКРЫТИЙ

ОПИСАНИЕ ИЗОБРЕТЕНИЯ
К АВТОРСКОМУ СВИДЕТЕЛЬСТВУ



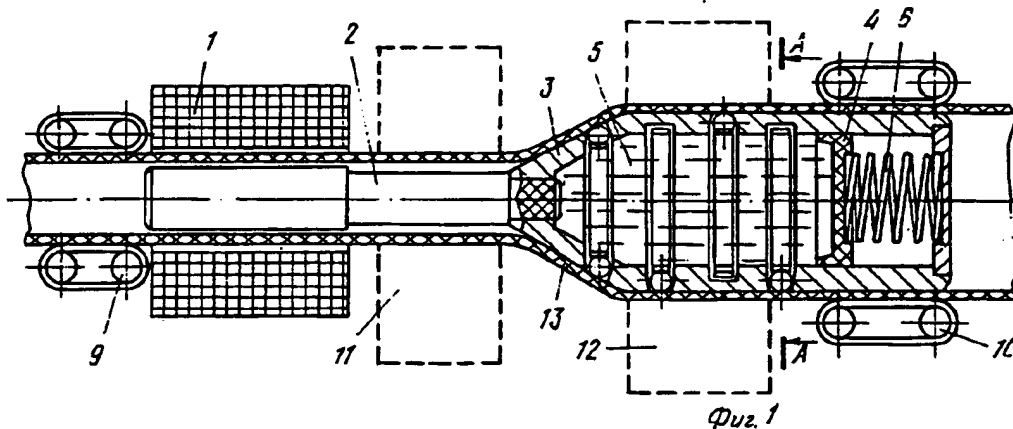
BEST AVAILABLE COPY

(21) 3504963/23-05
(22) 25.10.82.
(46) 07.03.84. Бюл. № 9

(72) А. Г. Алексеенко, В. П. Рекс
и К. Г. Габитов

(71) Новосибирское проектно-технологическое бюро «ВНИИпроектэлектромонтаж»
(53) 678.057 (088.8)
(56) 1. Патент США № 2936491, кл. 264-95, 1960.
2. Патент США № 3249671, кл. 264-209, 1966 (прототип).

(54) (57) УСТРОЙСТВО ДЛЯ ИЗГОТОВЛЕНИЯ ТЕРМОУСАЖИВАЮЩИХСЯ ТРУБОК, содержащее нагреватель, расширяющийся дорн с входной конической частью и формующей полый цилиндрической частью, в стенке которой выполнены отверстия для выхода смазки, охладитель и механизмы перемещения трубки, отличающееся тем, что, с целью расширения технологических возможностей, оно снабжено размещенным в полости цилиндрической части дорна подпружиненным поршнем, а в отверстиях стенки размещены выступающие над ее поверхностью подпружиненные шарики.



Фиг. 1

(19) **SU** (11) **1077803** **A**

Изобретение относится к изготовлению изделий из термоусаживающихся полимерных материалов, а именно к устройствам для расширения трубок.

Известно устройство для изготовления термоусаживающихся трубок, содержащее камеру для расширения трубки, связанную с системой создания перепада давления в трубке, установленные снаружи нее нагреватель, охладитель и подающие и тянущие валки [1].

Недостатком данного устройства является значительная продольная вытяжка трубки при ее изготовлении, вследствие чего происходит продольная усадка при использовании трубки.

Наиболее близким к изобретению является устройство для изготовления термоусаживающихся трубок, содержащее нагреватель, расширяющий дорн с входной конической частью и формующей полый цилиндрической частью, в стенке которой выполнены отверстия для выхода смазки, охладитель и механизм перемещения трубки [2].

Данное устройство обеспечивает изготовление без продольной усадки трубки за счет подачи между дорном и трубкой смазки для уменьшения трения скольжения поверхности трубки о поверхность дорна.

Однако это устройство может быть использовано для расширения ранее изготовленных труб, так как смазка подается в цилиндрическую часть дорна через головку экструдера в процессе изготовления трубки.

Целью изобретения является расширение технологических возможностей.

Цель достигается тем, что устройство, содержащее нагреватель, расширяющий дорн с входной конической частью и формующей полый цилиндрической частью, в стенке которой выполнены отверстия для выхода смазки, охладитель и механизмы перемещения трубки, снабжено размещенным в полости цилиндрической части дорна подпружиненным поршнем, а в отверстиях стенки размещены выступающие над ее поверхностью подпружиненные шарики.

На фиг. 1 показано устройство, общий вид; на фиг. 2 — разрез А-А на фиг. 1.

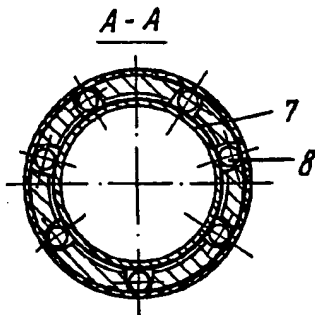
Устройство содержит электромагнит 1, сердечник которого жестко соединен с изолирующим стержнем 2, на конец которого жестко посажены пустотелый дорн 3, образованный снаружи и изнутри конической и цилиндрической поверхностями. В цилиндрической полый части дорна, размещен пор-

шень 4, воздействующий на смазывающую жидкость 5 за счет опирающейся на поршень цилиндрической пружины 6. В кольцевых канавках, выполненных на внутренней поверхности дорна, размещены пластинчатые пружины 7, которые взаимодействуют с шариками 8, находящимися в фасонных отверстиях, выполненных в шахматном порядке в стенке дорна. Шарники выступают под поверхностью дорна. Система подающих роликов 9 расположена перед электромагнитом, а система отборочных роликов 10 — на цилиндрической части дорна 3. Устройство включает также нагреватель 11 и охладитель 12.

Устройство работает следующим образом.

Трубка 13 из термоусаживающегося материала с заранее сшитыми молекулами, т.е. из материала, обладающего свойством памяти первоначальной формы, в холодном состоянии транспортируются системой подающих роликов 9 в диаметральный зазор между сердечником и катушкой электромагнита 1. Поле электромагнита удерживает сердечник в радиальном и осевом направлениях и за счет жесткой связи сердечника и дорна 3 посредством изолирующего стержня 2 удерживает и дорн 3.

Движущаяся трубка 13, проходя через нагреватель 11, нагревается до необходимой температуры, растягивается на конической части дорна 3, калибруется на цилиндрической части дорна, проходя через охлаждающее устройство 12, и дальнейшее ее движение поддерживается системой роликов 10. При этом от радиального усилия, создаваемого движущейся трубкой 13 по поверхности дорна 3, шарики 8 утапливаются в отверстие, сжимая пластинчатые пружины 7 и, находящиеся под давлением поршня 4 и пружины 6, смазывающая жидкость 5 поступает на внутреннюю поверхность трубки 13. При отсутствии радиального усилия от трубки шарики 8 за счет пластинчатых пружин 7 закрывают выход смазывающей жидкости 5 на поверхность дорна 3. После использования смазывающей жидкости в полость дорна заливается новый объем смазки. Так как трубка 13, выходя из охладителя, движется посредством отбирающих роликов 10 по хорошо смазанной поверхности, она сходит с дорна свободно, без каких-либо дополнительных тянущих усилий, т.е. при этом исключается продольная деформация трубки.



Фиг. 2

Редактор Г. Гербер
Заказ 844/11

Составитель И. Фролова
Техред И. Верес
Тираж 640

Корректор И. Эрдейн
Подписное

ВНИИПИ Государственного комитета СССР
по делам изобретений и открытий
113035, Москва, Ж-35, Раушская наб., д. 4/5
Филиал ППП «Патент», г. Ужгород, ул. Проектная, 4